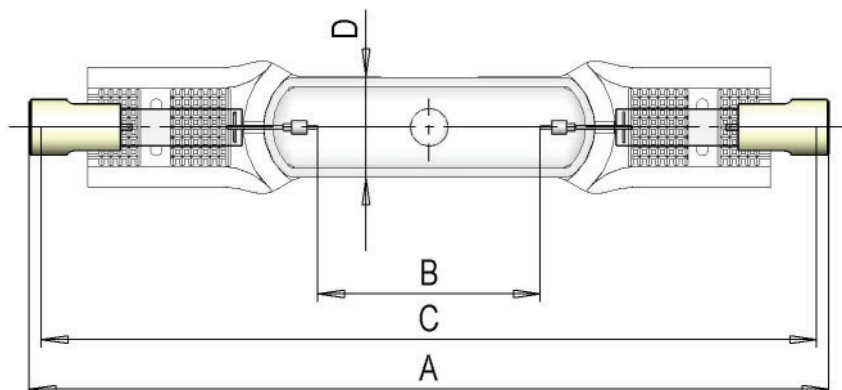


Smart Sun + 400W R7s

23710101



Erstelldatum : 27.06.2018



Technische Daten:

Gesamtlänge (A):	117 mm +/- 2 mm
Bogenlänge (B):	29 mm
Durchmesser (D):	13,5 mm
Kontaktabstand (C):	112 mm +/- 0,5 mm
Zündspannungspeak:	3500 V
Leerlaufspannung:	230 V
Lampenspannung:	130 V
Leistung:	400 W

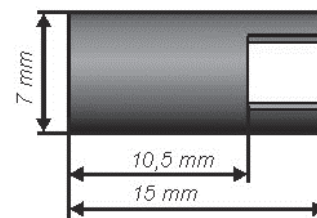
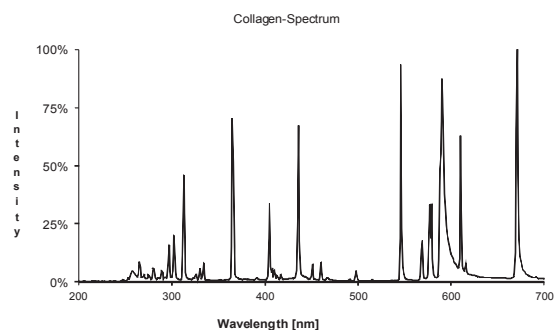
Eigenschaft: ozonfrei

Max.-Temperatur Quetschung/Einschmelzung (T): 350° C

empfohlene Kolbentemperatur: 750° - 950° C

mittlere Lebensdauer *: 800 h

*) abhängig von Betriebsweise (Schaltzyklus, Kühlung, Betriebstemperatur)



BLS-027

Hinweise:

Technische Änderungen vorbehalten!

BLV Licht - und Vakuumtechnik GmbH

Münchener Str.10 85643 Steinhöring/Germany Phone: +49 (0) 8094/906-0 Fax: +49 (0) 8094/906-164 E-Mail: sales@blv-licht.de Internet: www.blv-licht.com